

# Installatie instructies

Uniclic®

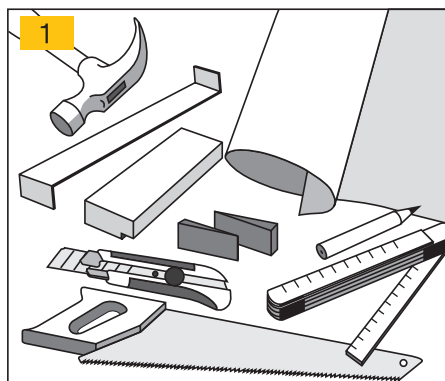
**PARKY**<sup>®</sup>  
It's good to live on wood

Geachte klant,

Wij danken U voor de aankoop van onze Parky vloer.

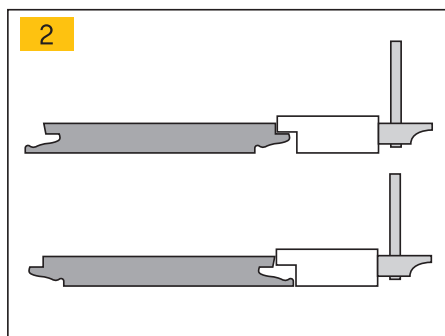
Wij vragen U nadrukkelijk om deze plaatsingsinstructies met de grootste aandacht te lezen.

Indien deze instructies niet nageleefd worden, zal de plaatser volledig verantwoordelijk geacht worden.

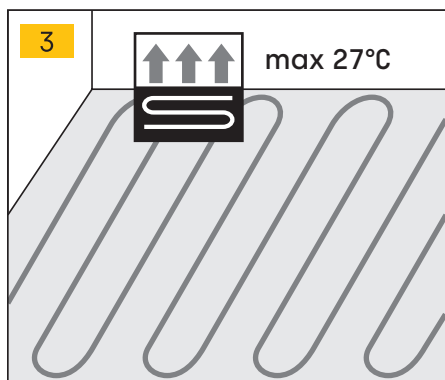


## INSTALLATIEMATERIAAL (Tek. 1)

- Parky Installatieset (Aanslagblok - Afstandsblokjes - Slagijzer)
- Ondervloer:
  - Parky MET geïntegreerde kurklaag: Dampfolie
  - Parky ZONDER geïntegreerde kurklaag: Basic of Silent Ondervloer
- Hamer
- Parky vochtbestendige tape
- Potlood
- Zaag
- Breekmes
- Meter

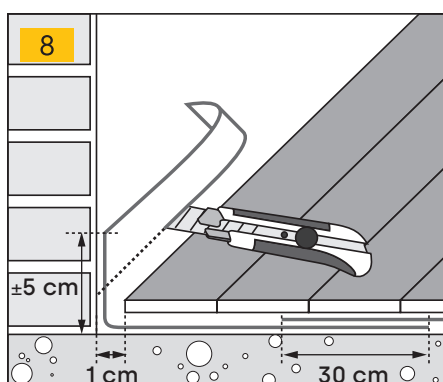
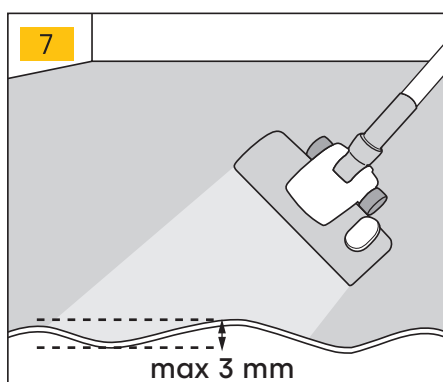
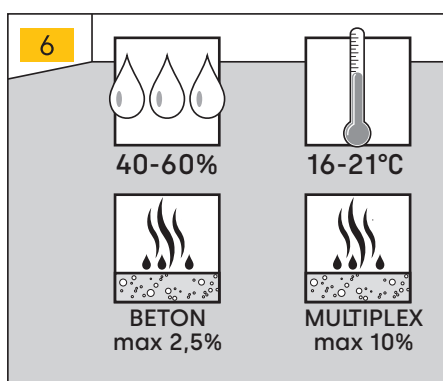
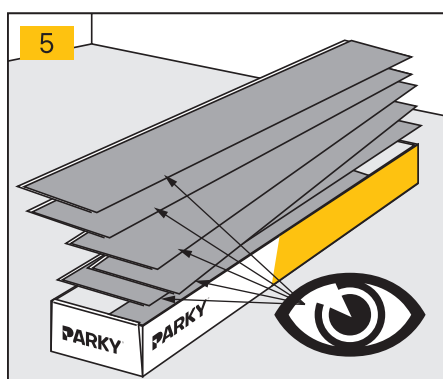
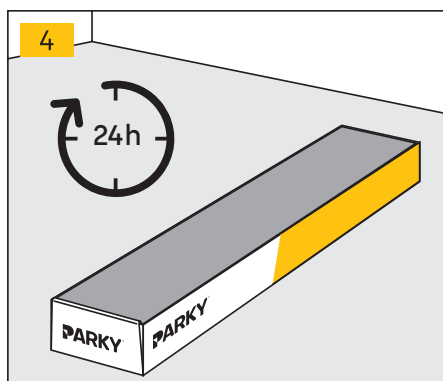


Gebruik geen lijm, schroeven of nagels bij het plaatsen van Parky. Opmerking: Sla nooit rechtstreeks met een hamer op de planken. Gebruik voor de vloeren met een toplaag van 0,6 mm altijd het aanslagblokje om de randen van de planken te beschermen. **(Tek 2)** Voor de vloeren met een toplaag van 2 mm raden we aan om een stuk van een plank te gebruiken dat u inklikt, opdat de houten toplaag niet kan beschadigd worden.



## VLOERVERWARMING (Tek. 3)

Parky vloeren kunnen op vloerverwarming geïnstalleerd worden. Volg hiervoor de instructies van de vloerverwarmingfabrikant. De maximale contacttemperatuur van de vloer mag niet hoger zijn dan 27°C. Meer installatie instructies voor vloerverwarming vindt u op [www.par-ky.com](http://www.par-ky.com).



**OPSLAG:** Bewaar dit product in een perfect gedroogd en beschermde ruimte met een luchtvochtigheid van 40 tot 60% en een temperatuur van 16 tot 21°. Om vervorming te vermijden mogen de pakken niet rechtstreeks met de grond in contact komen. Opgepast: open de pakken pas op het moment van de plaatsing.

**VOORBEREIDING:** Plaats de Parky dozen 24 u voor de installatie in de kamer. De pakken moeten in het midden van de ruimte staan en zeker nooit tegen een muur. **(Tek. 4)** Open de pakken vlak voor de installatie. Bekijk iedere plank goed. Verwerk geen planken met gebreken tijdens de plaatsing. **(Tek. 5)**

*Opmerking: Fineerparket is een natuurlijk materiaal en daardoor uniek. U kan geen 2 identieke planken aantreffen. Kleine schakeringen in kleur en structuur zijn normaal. Kleine natuurlijke kenmerken zoals knoepjes, mineralen,... worden toegelaten en doen geen afbreuk aan de kwaliteit van de vloer. We raden ten sterkste aan om slechts 1 productiebatch per ruimte te plaatsen om een zo uniform mogelijk resultaat te bekomen. Het productienummer staat op de achterkant van elke plank en we raden aan om geen 2 productiebatches te mengen.*

Defecten in de ondervloer moeten hersteld worden.

De ondervloer moet:

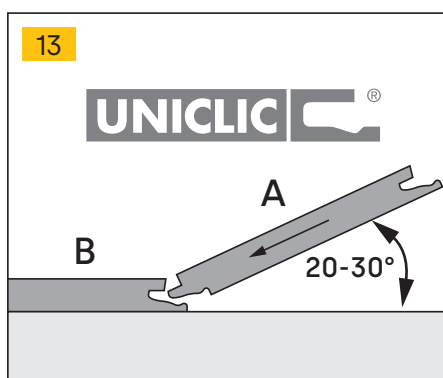
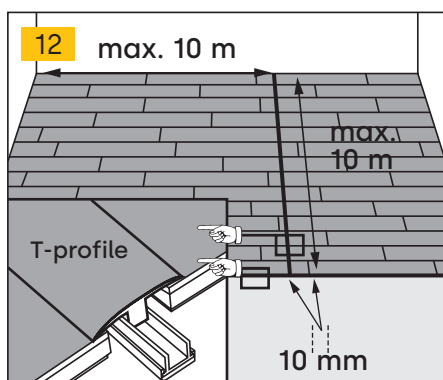
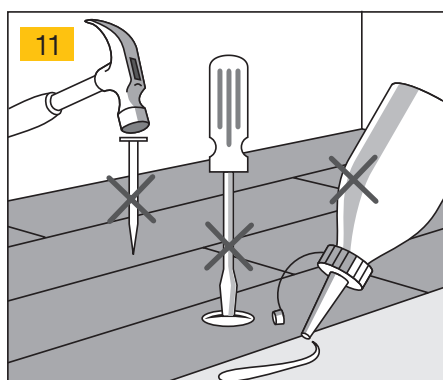
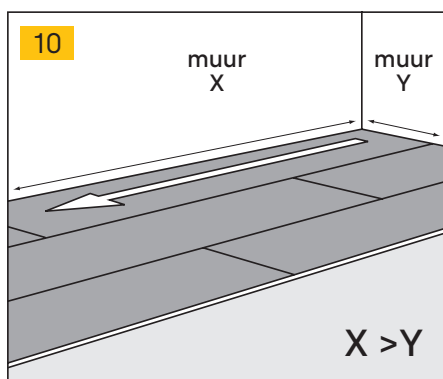
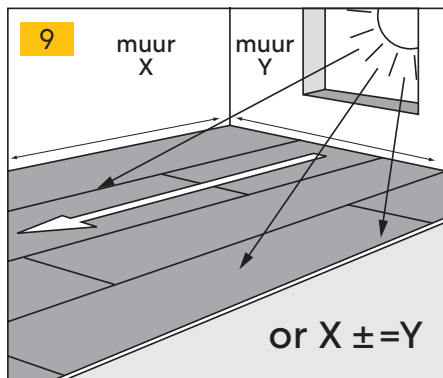
- Proper en stofvrij zijn
- Vast zijn. Alle losse stukken moeten terug vastgehecht worden.
- Vlak zijn. Maximum hoogteverschil is 3 mm over 2 meter.
- Droog zijn. Het vochtgehalte moet minder zijn dan 2,5% in chape zonder vloerverwarming, 2% met vloerverwarming, 0.6% in anhydrietchape en 10% in multiplex.

In principe kan Parky op iedere ondervloer gelegd worden zolang die maar stevig en vast is. De ideale plaatsingsomstandigheden zijn een temperatuur tussen de 16°C en 21°C en een relatieve luchtvochtigheid tussen de 40 en 60%. **(Tek. 6 & 7)**

#### DE ONDERVLOER (Tek. 8)

• Voor de collecties met een geïntegreerde kurklaag volstaat een vochtscherm onder de vloer. Wij raden aan onze dampfolie te gebruiken. Deze heeft een dikte van 150 micron. Zorg dat er een overlapping is van 30 cm en laat het plastic 5 cm doorlopen op de muur. Kleef de randen van de folie aan elkaar met de Parky vochtbestendige tape. Zorg ervoor dat er geen gaten in de folie komen.

• Indien uw vloer geen geïntegreerde kurklaag heeft, voorzie dan een verende ondervloer (Basic of Silent ondervloer). In vochtige klimaten of bij risico van opstijgend vocht in de muren raden we aan om de ondervloer 5 cm te laten doorlopen op de muur of vochtbestendige tape te gebruiken om te vermijden dat het vocht uit de muur de vloer en plinten aantast.



### LAYOUT

We raden aan om de planken naar het licht toe te leggen of in dezelfde richting van de langste muur. **(Tek. 9 & 10)**

*Opmerking: Sommige houtsoorten zijn gevoelig aan kleurveranderingen onder invloed van UV licht. Het is een natuurlijk fenomeen dat kleuren soms donkerder of lichter worden doorheen de tijd.*

### INSTALLATIE (tek 11, 12 en 13)

Parky maakt gebruik van het Uniclic® systeem voor het installeren van zwevende vloeren zonder lijm. Door gebruik te maken van een klik-tand en -groef systeem worden de planken bij elkaar gehouden. Dit systeem is sneller en foutloos.

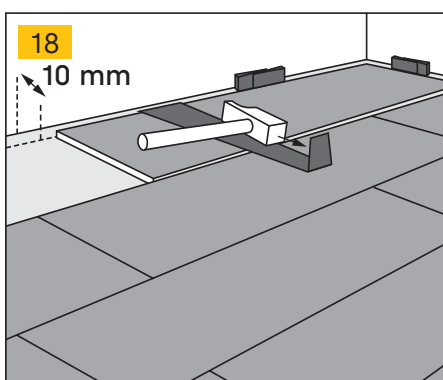
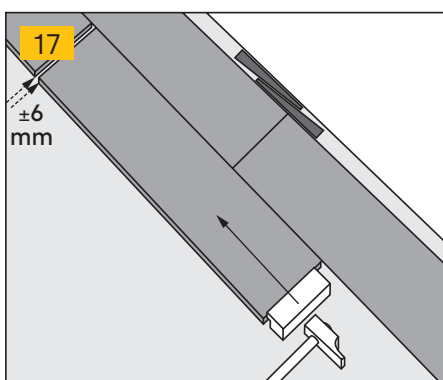
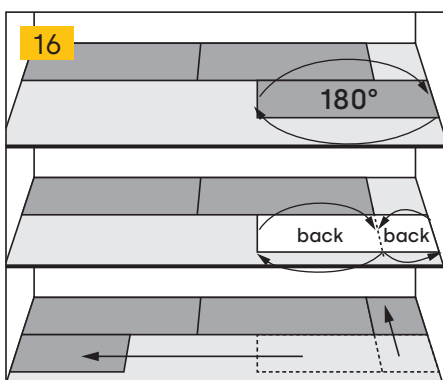
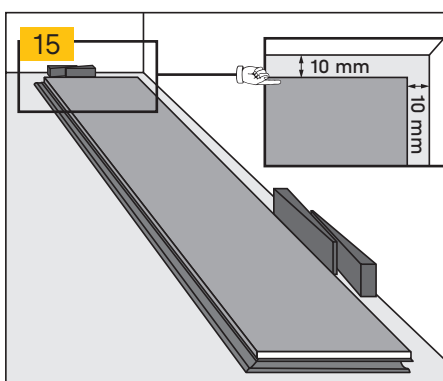
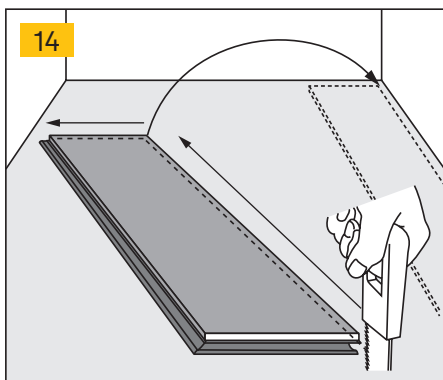
Gebruik het Parky slagijzer indien je geen gebruik kan maken van het aanslagblokje en de hamer. Aan de kopse zijde wordt dit gedaan door verschillende klopjes na elkaar te geven. Probeer nooit om in één harde klop te slaan. Op die manier brengt u ernstige schade toe.

Indien u gebruik maakt van het slagijzer langs de langse zijde, moet de plank in verschillende fases in elkaar geslagen worden. Begin zachtjes te kloppen aan het uiteinde van de plank tot de plank erin klikt. Herhaal dit proces iedere 30 cm tot de volledige plank erin is geklikt.

Parky is een echt houten vloer. Voorzie dus voldoende uitzettingsruimte aan iedere muur, rond verwarmingsbuizen en langs iedere hindernis op het oppervlak (zoals bv deurbekistingen,...). De minimum uitzettingsruimte is 10 mm of 1 mm per lopende meter.

De uitzettingsruimtes kunnen weggewerkt worden met plinten die vastgehecht worden aan de muur maar **NOOIT** aan de vloer. Vloeren die langer of breder zijn dan 10 m moeten met een t-profiel extra uitzettingsruimte krijgen. **(Tek. 12)**

De eenvoudigste manier om uw vloer te installeren is door de tand (A) in de groef (B) te steken. **(Tek. 13)**



### De eerste rij

Zaag van de eerste plank de tand (van het tand en groef systeem) zowel kops als langs. Leg deze plank waarvan de 2 tanden zijn afgezaagd in de hoek van de kamer. Voor de overige planken van de eerste rij moet enkel de tand op de langse zijde afgezaagd worden. **(Tek. 14)**

Voorzie een expansieruimte van 10 mm door gebruik te maken van de afstandsblokjes uit de Parky installatiekit. Leg de eerste rij parket tegen de muur en zorg ervoor dat je overal 10 mm expansie voorziet. **(Tek. 15)**

Gebruik het reststuk van de eerste rij bij aanvang van de tweede rij (opgelet, er is wel een minimumlengte van 20 cm nodig). **(Tek. 16)**

Vervolg de tweede rij met een volle plank. U klikt de plank eerst met de langse kant in rij één. U doet dit op een afstand van ongeveer 6mm van het eerste plankje van rij 2. Hierna klopt U zachtjes met het aanslagblokje uit de Parky installatiekit de volle plank in de eerste plank van rij 2. **(Tek. 17)**

Werk via deze methodologie verder totdat je aan de laatste rij komt. Meer uitleg over de laatste rij vindt U hieronder.

*Opmerking: Probeer nooit de plank in één keer in het kliksysteem te slaan met het aanslagblokje.*

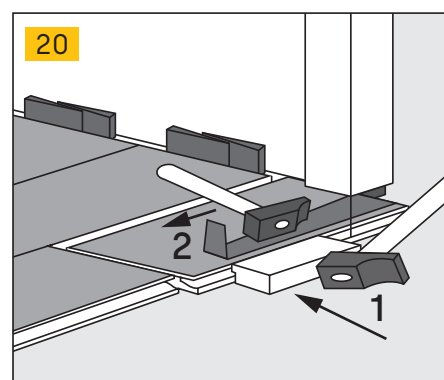
### De laatste rij

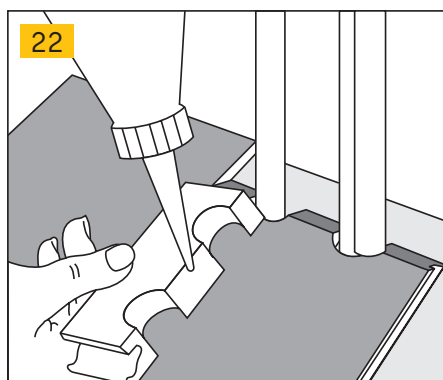
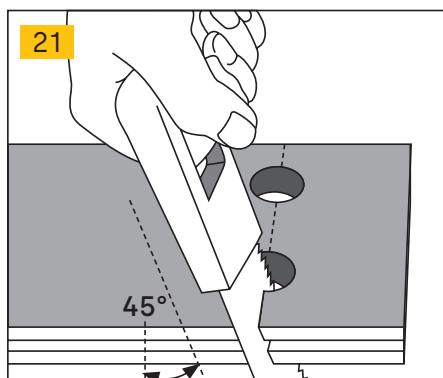
Laat opnieuw een uitzettingsruimte van 10 mm tussen de laatste plank en de muur. Hiervoor zult U de planken uit de laatste rij in de lengte moeten afzagen. Om de planken in het kliksysteem van de voorgaande rij te plaatsen gebruikt u opnieuw het metalen slagijzer uit de Parky installatiekit.

**(Tek. 18)**

### Deurlijsten

Zaag opnieuw de planken tot er nog een expansieruimte is van 10mm. Gebruik het slagijzer als het niet mogelijk is om de plank erin te klikken. **(Tek. 19 en 20)**





### Verwarmingsbuizen

Kijk goed op de tekening hoe je het best de Parky plank verzaagt bij een verwarmingsbuis. Het is belangrijk dat u deze richtlijn volgt om een mooi resultaat te verkrijgen. Rond verwarmingsbuizen kan u de vloer afwerken met silicone. Het is belangrijk dat deze uitzettingsruimte ook goed is afgesloten zodat er geen vocht in de Parky vloer kan dringen.

(Tek. 21 en 22)

### Afwerking

Daar de vloer lijmloos wordt geplaatst mag U direct na de installatie op de vloer lopen. Verwijder alle afstandsblokjes en plaats de plinten. Opgelet: bevestig de plint NOOIT aan de vloer maar altijd aan de muur. De vloer moet altijd kunnen uitzetten en inkrimpen onder de plint. Gebruik eveneens silicone als er geen plint kan gebruikt worden.

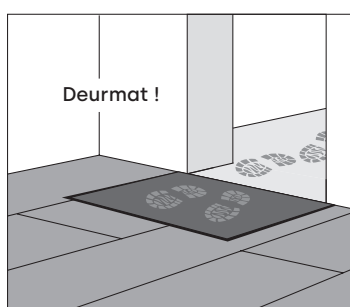
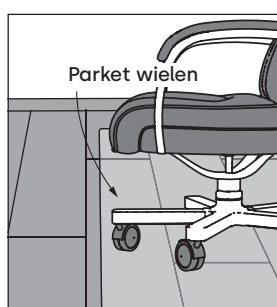
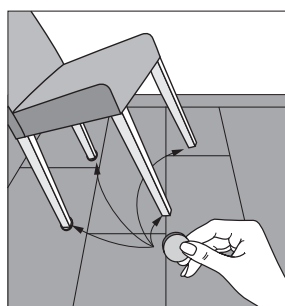
Algemeen kan gesteld worden dat u het bovenvlak zodanig moet afwerken, dat er geen vocht in de Parky vloer kan dringen.

## ONDERHOUD EN BESCHERMING

Voorzie het volgende om optimaal van uw vloer te kunnen genieten:

- A. Viltjes onder stoelen.
- B. Parket wielen aan bureaustoelen en een beschermingsmat onder de stoel.
- C. Deurmatten als men rechtstreeks van buitenaf op de Parky vloer komt.

Parky wordt het best met 'Parky cleaner' gereinigd. Parky cleaner verwijdert vuil zonder de lak aan te tasten en geeft een extra voedende laag waardoor uw vloer nog langer mooi blijft. Raadpleeg de dealer voor hardnekkige vlekken.



**PARKY**<sup>®</sup>  
It's good to live on wood

Indien u nog vragen hebt, aarzel dan niet om contact op te nemen met uw plaatselijke dealer. U kan ook steeds bellen naar ons hoofdkantoor in België.

Decospan nv, Industriezone Grensland  
Lageweg 33, 8930 Mene - Belgium  
tel +32 56 52 88 49 - info@par-ky.com  
[www.par-ky.com](http://www.par-ky.com)

a product of  
**DECOSPAN**<sup>®</sup>  
Wood Solutions